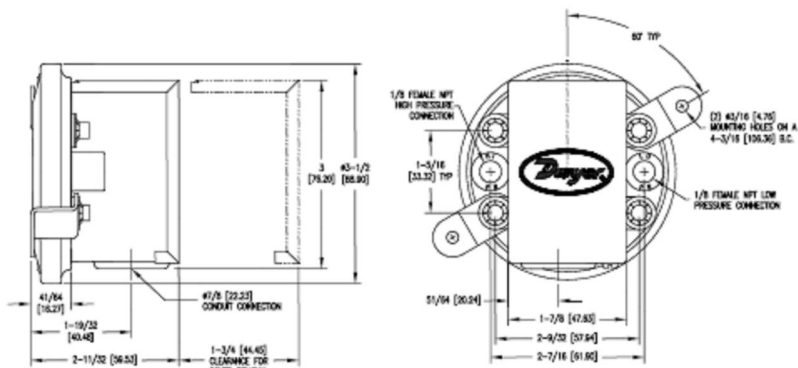


1900 Pressostat différentiel compact



Le pressostat 1900 est disponible en 6 échelles allant de 18 à 5000Pa. Le réglage du point de consigne s'effectue par une visse protégée par un couvercle. Pour un accès et un montage facile, les bornes électriques et les prises de pression sont localisées d'un seul côté.

Caractéristiques Techniques :

Utilisation : air et gaz non agressifs

Température de fonctionnement : -34 à 82°C

Pressions max : 11.2kPa en continu, 69kPa max

Reproductibilité : ±3%

Pouvoir de coupure : -15A@120-480Vac, 60 Hz

Connexion électrique : bornier à visse

Raccord process : 1/8" NPT femelle

Installation : Diaphragme en position verticale

Réglage du point de consigne : par visse

Poids : 581g

Certifications : CE, CSA, UL, FM

MODELE	ECHELLE	Hystérésis min	Hystérésis max
1910-00	18-40Pa	10	13
1910-0	40-125Pa	25	38
1910-1	100-400Pa	38	50
1910-5	350-1400Pa	75	100
1910-10	750-2800Pa	100	130
1910-20	1000-5000Pa	100	150