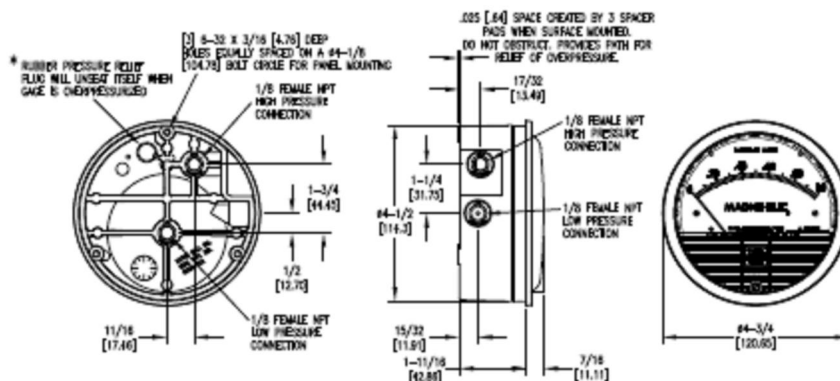


2000 2300 Manomètre différentiel Magnehelic



Les manomètres de pression différentielle Magnehelic, permettent de mesurer des pressions, des dépressions ainsi que des pressions différentielles d'air et gaz non agressifs. Sa conception robuste et son principe de fonctionnement sans friction en font l'instrument idéal pour de nombreuses applications (salles blanches, encrassement de filtre, CTA...).

MODELE	ECHELLE	PRECISION
2300-60PA	-30 à 30 Pa	±4% PE
2300-120PA	-60 à 60 Pa	±3% PE
2300-250PA	-125 à 125 Pa	±2% PE
2300-500PA	-250 à 250 Pa	±2% PE
2300-1KPA	-0.5 à 0.5 kPa	±2% PE
2300-3KPA	-1.5 à 1.5 kPa	±2% PE
2000-60PA	0 à 60 Pa	±4% PE
2000-100PA	0 à 100 Pa	±3% PE
2000-250PA	0 à 250 Pa	±2% PE
2000-500PA	0 à 500 Pa	±2% PE
2000-750PA	0 à 750 Pa	±2% PE
2000-1000PA	0 à 1000 Pa	±2% PE
2000-1.5KPA	0 à 1.5 kPa	±2% PE
2000-3KPA	0 à 3 kPa	±2% PE
2000-5KPA	0 à 5 kPa	±2% PE

Caractéristiques Techniques :

Utilisation : air et gaz non agressifs

Matériaux :

- * Boîtier : Aluminium extrudé traité anticorrosion
- * Façade : Acrylique
- * Membrane : Silicone

Précision : voir tableau

Pressions d'utilisation : -0.67 à 1.034 bar

Suppression accidentelle : ouverture du bouchon de sécurité à 1.72 bar environ

Température de fonctionnement : -6.67 à 60°C

Diamètre cadran : en 101.6mm (121 avec collerette)

Diamètre de perçage : 115mm

Installation : position verticale

Raccords Process : 1/8" NPT femelles

* Raccordement à l'arrière ou sur le côté.

Poids : 510g

Accessoires standards :

- * 2 bouchons
- * 2 raccords 1/8" male x filetés
- * kit d'encastrement (visserie)

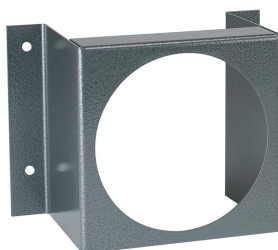
Certification : RoHS



Plaque de montage
en Saillie A-368



Plaque pour montage encastré A-464 +
prise de pression A-465 pour salle blanche



Plaque de montage
en Saillie A-299



Vue arrière d'un montage A-464 +A-465