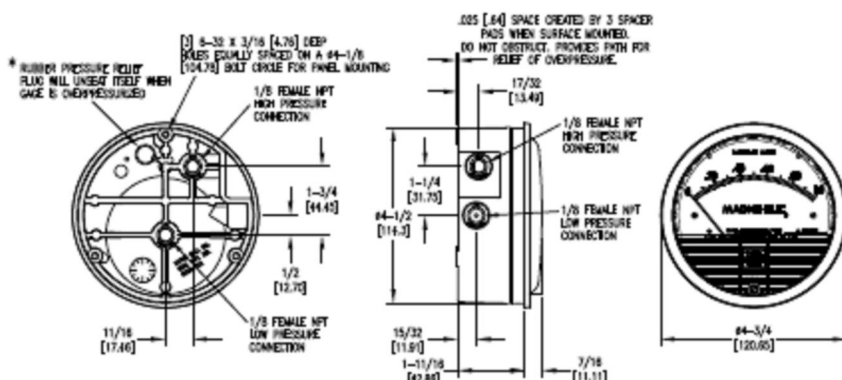


2000HA
2300HA

Manomètre différentiel Magnehelic Haute Précision



Précision deux fois plus importante.

Échelle miroir (permettant d'éviter tout problème de parallaxe).

Livré avec un certificat de calibration 6 points.

MODELE	ECHELLE	PRECISION 2000HA Vs 2000
2300-60PA	-30 à 30 Pa	±2% PE / ±4% PE
2300-120PA	-60 à 60 Pa	±1.5% PE / ±3% PE
2000-60PA	0 à 60 Pa	±2% PE / ±4% PE
2000-100PA	0 à 100 Pa	±1.5% PE / ±3% PE
2000-250PA	0 à 250 Pa	±1% PE / ±2% PE
2000-500PA	0 à 500 Pa	±1% PE / ±2% PE
2000-750PA	0 à 750 Pa	±1% PE / ±2% PE
2000-1000PA	0 à 1000 Pa	±1% PE / ±2% PE
2000-1.5KPA	0 à 1.5 kPa	±1% PE / ±2% PE
2000-3KPA	0 à 3 kPa	±1% PE / ±2% PE
2000-5KPA	0 à 5 kPa	±1% PE / ±2% PE



3 rue du Golf – Parc Innolin – 33700 Mérignac

Email : contact@ask4.fr

<http://www.ask4.fr>



Caractéristiques Techniques :

Utilisation : air et gaz non agressifs

Matériaux :

- * Boitier : Aluminium extrudé traité anticorrosion
- * Façade : Acrylique
- * Membrane : Silicone

Précision : voir tableau

Pressions d'utilisation : -0.67 à 1.034 bar

Surpression accidentelle : ouverture du bouchon de sécurité à 1.72 bar environ

Température de fonctionnement : -6.67 à 60°C

Diamètre cadran : 101.6mm (121mm avec collerette)

Diamètre de perçage : 115mm

Installation : position verticale

Raccords Process : 1/8" NPT femelles

- * Raccordement à l'arrière ou sur le côté.

Poids : 510g

Boitier : IP67

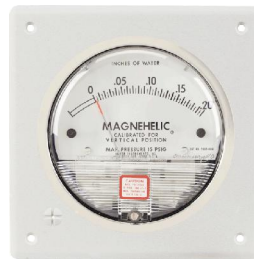
Accessoires standards :

- * 2 bouchons
- * 2 raccords 1/8" male x filetés
- * kit d'encastrement (visserie)

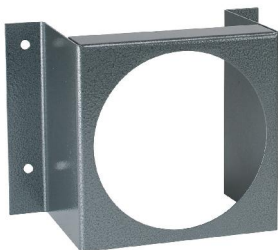
Certification : RoHs



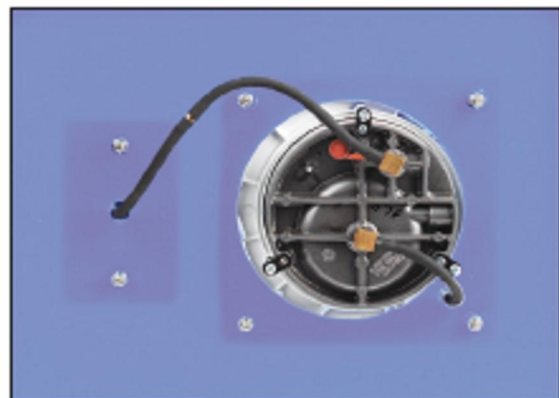
Plaque de montage
en Saillie A-368



Plaque pour montage encastré A-464 +
prise de pression A-465 pour salle blanche



Plaque de montage
en Saillie A-299



Vue arrière d'un montage A-464 +A-465



Manomètre Magnehelic High Accuracy avec option SS, collerette en inox

Exemple de certificat de calibration :



CERTIFICATE OF CALIBRATION

Dwyer Instruments, 102 Highway 212 Michigan City, IN 46360 USA

T: +1 800.872.9141 +1 219.879.8000 F:+1 219.872.9057

ID/Serial#:00VVD7		Date:2/24/2019	
Customer information		Device Under Test (DUT)	
		ID/Serial#	00VVD7
		Type:	Series 2000 Magnehelic
		Description:	Pressure Measurement Device
		MFR:	Dwyer Instruments
		Model:	2000-60PA-HA
		Accuracy:	+/-2%FS
		Variable:	Pressure Units: Pa
Address Where Calibration Was Performed		Calibration Procedure	
Dwyer Instruments 55 Ward St Wakarusa, IN 46573		Procedure:	
		Reference:	
		Status:	As Found/ As Left
		Test Range:	0 To 60 Pa
		Notes:	
Reference Standards Used			
Module	ID#	Last Cal	Due Date
GQS6180		3-1-18	3-31-19
	MFC18	10-14-18	10-14-19

As Found/As Left Calibration Data, Pressure (all values in Pa)			
RESULT	DUT Target Test Point	Reference Standard	%Error Full Scale
PASSED	0	0	0
PASSED	12	12	0
PASSED	24	24.05	-0.08
PASSED	36	36.27	-0.45
PASSED	48	48.24	-0.4
PASSED	60	59.96	-0.07

Signature *Lynn Neckoman* Job Function: *Line Leader*



3 rue du Golf – Parc Innolin – 33700 Mérignac

Email : contact@ask4.fr

<http://www.ask4.fr>

