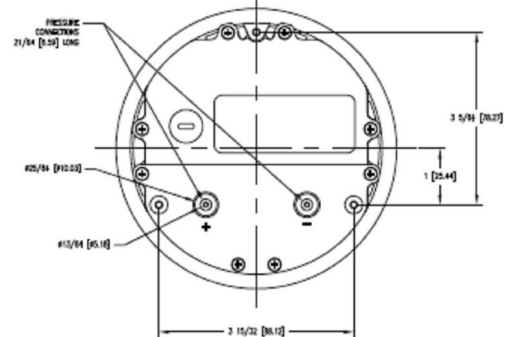
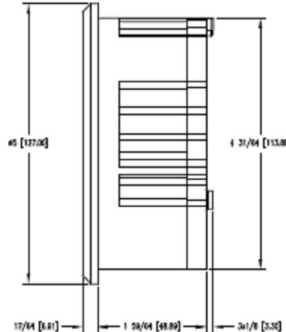


DM-1000 Manomètre différentiel Digimag



Le Digimag est un manomètre différentiel digital permettant de mesurer des pressions et débits (pour un modèle en débit, remplacer la référence -11X en -12XX). De dimensions identiques au manomètre Magnehelic, il est équipé d'un afficheur LCD 4 digits qui permet d'afficher les valeurs en plusieurs unités.

MODELE	ECHELLE									Résolution in.H2O
	In.H2O	PSI	kPa	Pa	mBar	mmH2O	inHg	mmHg	% PE	
DM-1122	± 0.250	-	±0.062	±62.20	±0.622	±6.35	-	0.467	100.0	0.001
DM-1123	± 0.500	-	±0.124	±124.5	±1.245	±12.70	-	0.934	100.0	0.001
DM-1124	± 1.000	-	±0.249	±249.1	±2.491	±25.40	-	1.868	100.0	0.001
DM-1125	± 2.000	-	±0.498	±498.2	±4.982	±50.80	-	3.736	100.0	0.002
DM-1127	± 5.000	±0.181	±1.245	±1245	±12.45	±127.0	±0.368	9.34	100.0	0.010
DM-1128	± 10.00	±0.361	±2.491	±2491	±24.91	±254.0	±0.736	18.68	100.0	0.010
DM-1102	0.250	-	0.062	62.20	0.622	6.35	-	0.467	100.0	0.001
DM-1103	0.500	-	0.124	124.5	1.245	12.70	-	0.934	100.0	0.001
DM-1104	1.000	-	0.249	249.1	2.491	25.40	-	1.868	100.0	0.001
DM-1105	2.000	-	0.498	498.2	4.982	50.80	-	3.736	100.0	0.001
DM-1107	5.000	0.181	1.245	1245	12.45	127.0	0.368	9.34	100.0	0.002
DM-1108	10.00	0.361	2.491	2491	24.91	254.0	0.736	18.68	100.0	0.010
DM-1109	15.00	0.543	3.738	3738	37.38	381.0	1.106	28.02	100.0	0.010
DM-1110	25.00	0.903	6.227	6227	62.27	635.0	1.839	46.71	100.0	0.010
DM-1111	50.00	1.806	12.45	-	124.5	1270	3.678	93.42	100.0	0.020
DM-1112	100.0	3.613	24.91	-	249.1	2540	7.355	186.8	100.0	0.100

Caractéristiques Techniques :

Utilisation : air et gaz non agressifs

Matériaux : Plastique chargé de verre

Précision :

* 1% de la pleine échelle

*2% pour les échelles ≤ à 1 inch

Température de fonctionnement : -18 à 60°C

Compensation de Température : 0 à 50°C

Stabilité à long terme : ±1% PE / an

Afficheur :

* LCD 4 décimales

* MAJ réglable de 1s à 10min ou par pression bouton

Pressions max :

* 13.7KPa pour échelles ≤ à 5 inches

* 75 kPa pour échelles ≥ à 10 inches

Diamètre cadran : 5'' (127mm)

Unités sélectionnables : inCe, psi, kPa, Pa, mmCe, mBar, inHg, mmHg, %PE.

Alimentation :

* Pile 9V incluse ou alimentation externe 9-24 Vdc.

Consommation : 5 mA max.

Raccordement électrique :

* Bornier 16 à 26 AWG.

* Câbles diam. 2.9 à 6.4mm

Raccordement process : 1/8'' (tube 4x6mm)

Poids : 535g

Indice de protection : IP66

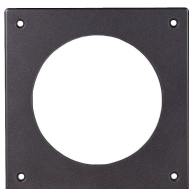
Certification : CE

Les 4 boutons en façade permettent de régler facilement le zéro et l'étendu de l'appareil. Les DM-1000 offrent la possibilité de sélectionner une mesure de pression, vitesse d'air ou de débit (suivant les modèles).

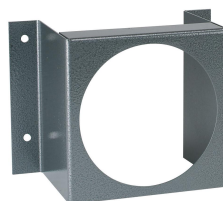
Une fonction pour la surveillance de filtres permet de fixer une valeur qui, une fois franchie, fera clignoter l'afficheur. L'opérateur étant ainsi prévenu qu'une opération de maintenance sur son filtre est nécessaire.

La programmation du Digimag se fait facilement au travers de 4 menus simplifiés qui permettent l'accès aux : niveau de sécurité, unités, facteur K pour l'utilisation avec tubes de Pitot, taille de la conduite pour les applications en débit, alarme du filtre, réglage de l'étendue d'échelle, de l'amortissement, la calibration du zéro etc...

La série DM-1000 à une précision de 1% de la pleine échelle pour les gammes au dessus de 2inch.wc (500Pa) et de 2% de 1 à 0.25inch.wc (250 à 60 pa). Ces modèles sont aussi disponibles en zéro central (bidirectionnel).



Plaque d'encastrement
A-300



Plaque de montage en
saillie A-299



Plaque d'encastrement
A-464



3 rue du Golf – Parc Innolin – 33700 Mérignac

Email : contact@ask4.fr

<http://www.ask4.fr>

