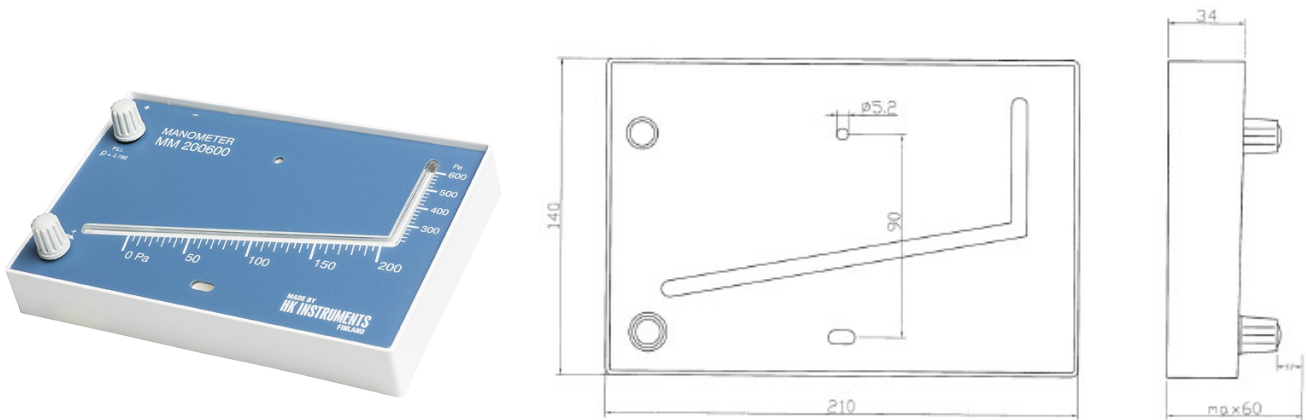


MM : Manomètre à tube incliné



Les manomètres à tubes inclinés de la série MM permettent de mesurer des surpressions, dépressions et pressions différentielles d'air ou de gaz.

MODELE	EHELLE	PRECISION	FLUIDE
MM±50 *)	-50...0...50 Pa	1 Pa	Rouge
MM100 *)	-20...0...100 Pa	1 Pa	Rouge
MM±100500	-100...0...500 Pa	5 Pa / 25 Pa	Rouge
MM200600	0...200...600 Pa	5 Pa / 25 Pa	Rouge

*) Modèles équipé de niveau à bulle

Caractéristiques Techniques :

Matériaux :

- * Boitier : ABS
- * Façade : PMMA
- * Visses : PC
- * Etanchéité : NBR

Poids : 420g

Conditions ambiantes :

- * Utilisation : -40 à 60°C

Pression max : 200 kPa (2 bar)

Liquide :

- * Fluide rouge s.g. 0.786 kg/dm³ (15°C)(Isopar M)

Montage : en position verticale

Dispositif anti fuite en cas de surpression

Accessoires :

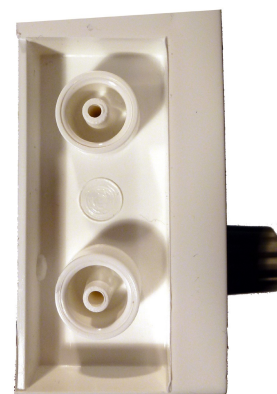
Le MM est livré dans un boitier carton individuel avec les accessoires suivant :

- * 2 vis de fixation
- * Bouteille de liquide manométrique
- * 2m de tube 4x7mm
- * 2 autocollants repères (rouge et vert)

Accessoires optionnels :

- * Prise de pression métallique
- * Prise de pression PVC
- * Certificat de calibration usine 3 points

Prise d'entrée de pression >



< Manomètre MM±100500 avec sa bouteille de liquide manométrique et ses autocollants repères

Echelles des modèles -50 à 50 Pa et -20 à 100 Pa

