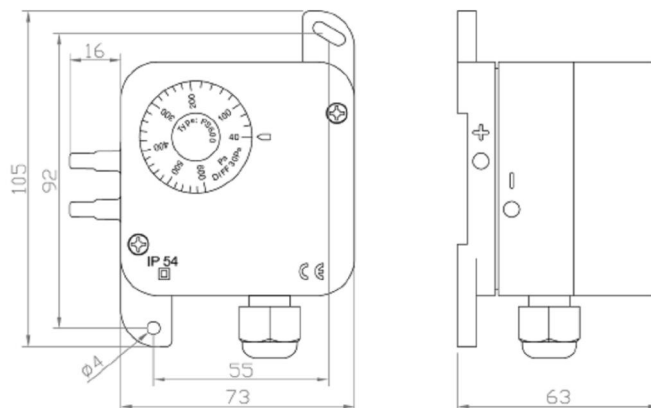


PS : Pressostat différentiel



Pressostats différentiels ajustables pour air et gaz non agressifs. Idéal pour vos applications CVC / HVAC : Contrôle de filtres et ventilateurs, de circuits de refroidissement industriels, de débit dans les conduites de ventilation etc...

Modèle	Echelle	graduation	Précision limite basse	Précision limite haute	Charge électrique Résistive	Charge électrique Inductive
PS200	20-200 Pa	20 Pa	20Pa ±5Pa	200Pa ±20Pa	0.1A/250Vac	-
PS300	30-300 Pa	20 Pa	30Pa ±5Pa	300Pa ±30Pa	3A/250Vac	2A/250Vac
PS500	30-500 Pa	20 Pa	30Pa ±5Pa	500Pa ±30Pa	3A/250Vac	2A/250Vac
PS600	40-600 Pa	30 Pa	40Pa ±5Pa	600Pa ±30Pa	3A/250Vac	2A/250Vac
PS1500	100-1500 Pa	80 Pa	100Pa ±10Pa	1500Pa ±50Pa	3A/250Vac	2A/250Vac
PS4500	500-4500 Pa	250 Pa	500Pa ±50Pa	4500Pa ±200Pa	3A/250Vac	2A/250Vac

Caractéristiques Techniques :

Utilisation : air et gaz non agressifs

Matériaux :

- * Boitier : ABS
- * Façade : PC
- * Membrane : Silicone

Connexion électrique :

- * bornier 3 visses
- * entrée câble M16

Raccordement pression : Male diam 5mm

Poids : 150g (350g avec accessoires)

Conditions ambiantes :

- * Utilisation : -20 à 60°C
- * Stockage : -40 à 85°C

Pression max. : 50 kPa

Durée : > 1 000 000 de cycles

Indice de protection : IP 54

Certification CE :

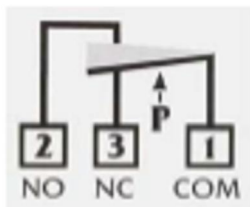
- * Directive EMC 2004/108/EC
- * Directive Rohs 2002/95/EY
- * Faible voltage 73/32/EEC

Accessoires :

Le PS est livré dans un boitier carton individuel avec les accessoires suivant :

- * 2 visses de fixation
- * 2 prises de pression PVC 80mm
- * 2m de tube 4x7mm

Montage en position verticale :
Prises de pressions ou presse étoupe
vers le bas



Connexions :

Lorsque la pression différentielle augmente :

- 1-3 : Fermé
- 1-2 : Ouvert