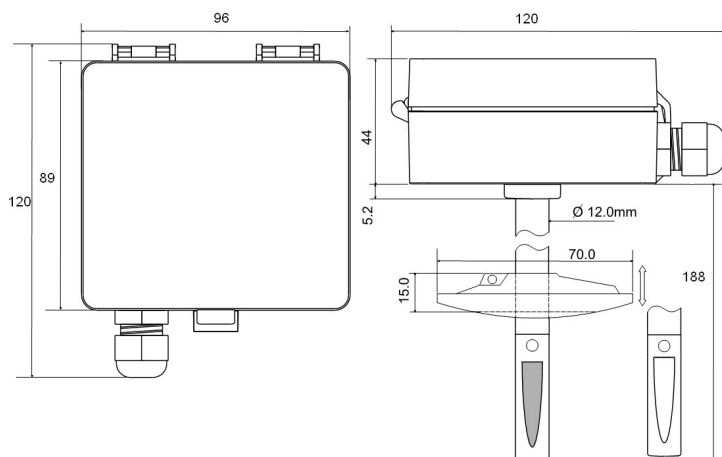


RHT Duct : Transmetteur de Température et Humidité



Le RHT est un transmetteur de température et d'humidité relative. Son couvercle sans vis permet une installation rapide et facile. Différentes options sont disponibles, voir tableau ci-dessous.

Modèles : **RHT Duct (-D)**
 RHT Duct-MOD (-D)

- D : afficheur

- MOD : communication ModBus

Référence	Echelle Temperature	Précision temperature	Echelle Humidité	Erreur totale* Humidité
RHT Duct	0...50 °C	<0,5°C	0...100 %	±4 % max @0...50 °C et 10...90 %
RHT Duct-MOD				

* L'erreur totale comprend, l'hystérésis et les effets de la température de 5 °C à 50 °C [41 °F to 122 °F] et 10 %RH à 90 %RH.

Le transmetteur RHT est livré dans un emballage individuel avec vis de fixation.



3 rue du Golf – Parc Innolin – 33700 Mérignac

Email : contact@ask4.fr

<http://www.ask4.fr>

HK INSTRUMENTS
User-friendly measuring devices

Caractéristiques Techniques RHT Duct :

* Utilisation : air et gaz non agressifs.

Sondes :

* Température : NTC 10K
* Humidité : capteur capacitif en polymère thermodurcissable.

Précision :

* Température : <0.5°C
* Humidité : +/-4% max @ 0-50°C et 0-90%

Alimentation : 24 Vac/dc +/-10%

Consommation : 150mA (moy)

Signaux de sortie :

* 0/2...5/10 Vdc, charge R minimale 1kΩ

Matériaux :

* Boitier : ABS
* Façade : PC

Raccordement électrique :

* Bornier 4 vis, max 1.5mm².

Poids : 150g

Dimensions :

Boitier : 120 x 96 x 44 mm

Sonde : L=188mm, d=12mm

Conditions d'ambiantes :

* température de stockage : -20 à 70°C
* température d'utilisation : 0 à 50°C
* Humidité ambiante : 0 à 95% RH

Certifications :

*Indice de protection : IP54

Marquage CE :

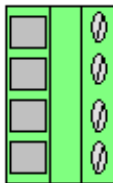
Directive EMC 2004/108/EY

Directive Rohs 2002/95/EY,

Directive WEEE 2002/96/EC

RHT Duct :

RH output
T output
24V
GND

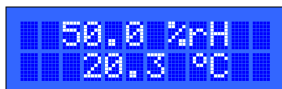


24V	Alimentation
GND	Masse
rH	Humidité relative sortie 0/2...5/10V
Temp	Température sortie 0/2...5/10V

Interface de l'afficheur

Modes de mesure

RH + T°



Menu

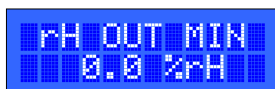
Entrez dans le menu en appuyant sur le bouton « select » 2s



Appuyer sur « select » pour changer de paramètre et sur up/down pour dérouler le menu



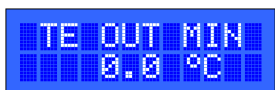
RH + T° (celsius)



Limite basse de l'échelle d'humidité : 0...90%



Limite haute de l'échelle d'humidité : 10...100%



Limite basse de l'échelle de température : 0...45.0°C



Limite Haute de l'échelle de température : 5...50.0°C



Valeur Max de la sortie tension : 5V / 10V



Valeur Min de la sortie tension : 0V / 2V



Appuyer sur « select » pour sortir du menu