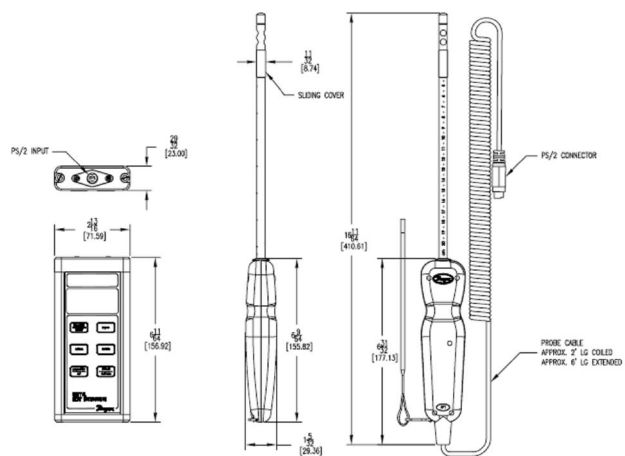


471B Thermo Anémomètre Portable



Le thermo Anémomètre portable 471B est un appareil polyvalent pour les mesures de vitesse ou de débit volumétrique ainsi que de température d'air. Affichage des 2 mesures simultanément. Le retro-éclairage permet de travailler dans des environnements sombres. La lumière s'éteint automatiquement après 2,30 minutes afin de préserver la pile.

Caractéristiques Techniques :

Utilisation : air sec et propre

Températures Max. :
Vitesse : -29 à 100°C.
Température : -40 à 100°C.
Ambiance : 15 à 51°C.

Afficheur LCD : 4.5 Digit

Résolution : 0.1%, 0.1°C

Echelle vitesse : 0 à 30 m/s

Précision vitesse : $\pm 3\%$ PE (entre 4 et 32°C)

Echelle débit volumétrique : 19,999 (unité sélectionnée)

Echelle température : -40 à 100°C

Précision température : $\pm 0.28^\circ\text{C}$ de 0 à 50°C
 $\pm 0.83^\circ\text{C}$ de -40 à 0°C et de 50 à 100°C

Longueur de la sonde (insertion) : 203mm

Longueur du câble : 71 à 183 cm

Alimentation : pile 9V alcaline (fournie)

Poids : 454g

Certification : CE

- Alarme batterie faible
- Sonde en acier inoxydable
- Mémoire 99 valeurs
- Protection sonde (rangement)
- Eclairage écran



Pochette de rangement