

## ILK - CONTRÔLEUR/TRANSMETTEUR DE QUALITÉ D'AIR POUR CONDUITS

Les transmetteurs ILK sont conçus pour détecter et contrôler le niveau de COV (composés organiques volatils), la température et l'humidité dans les conduits de ventilation. La technologie de détection MEMS garantit une mesure précise et durable des COV qui est liée au niveau de CO<sub>2</sub>. Avec les informations sur le niveau de COV, la ventilation à la demande peut être contrôlée de manière efficace,

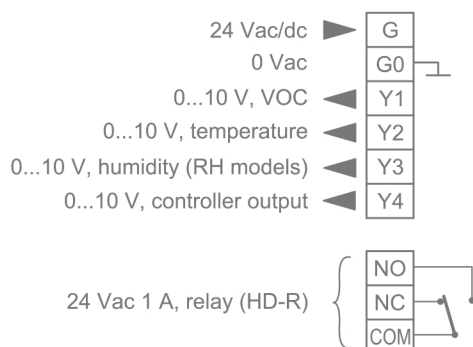
Le capteur de COV détecte une large gamme d'hydrocarbures tels que la fumée de cigarette, l'air expiré, les vapeurs de solvants, les émissions des matériaux de construction et les vapeurs d'agents nettoyants.

Les valeurs des mesures défilent à l'écran sur le modèle N. La valeur voulue peut être bloquée pour être affichée en continu.

La sortie de commande peut être contrôlée soit en fonction d'une seule valeur de mesure soit en fonction de la sélection maximale de l'ensemble des valeurs. Les paramètres du contrôleur peuvent être modifiés à l'aide de l'outil ML-SER.

Le transmetteur peut être équipé d'un relais HD-R (24 Vca, 1 A). La sortie du relais peut être contrôlée soit en fonction d'une seule valeur de mesure soit en fonction de l'ensemble des valeurs. Le point de commutation du relais peut être réglé au moyen de l'outil ML-SER.

### Câblage :



### Caractéristiques techniques

Alimentation	24 Vca/cc (22...28 V), < 2 W
Mesure COV	
plage	450...2000 ppm (équivalent CO <sub>2</sub> )
temps de préchauffage	15 min
sortie	0...10 V < 2 mA = 0...2000 ppm
Mesure de température	
plage	0...50 °C
précision (25 °C)	±0.5 °C
sortie	0...10 V < 2 mA = 0...50 °C
Mesure de l'humidité (modèles Hr)	
plage	0...100 % Hr
précision (25 °C)	±2 % Hr
sortie	0...10 V < 2 mA = 0...100 %Hr
Sortie de commande	0...10 V < 2 mA
Sonde de mesure	Ø 10 mm x 110 mm isolation du conduit < 75 mm
Conditions de fonctionnement	
température	0...+50 °C
humidité	0...85 % Hr (sans cond.)
Boîtier	IP54
Dimensions (La x H x P)	105 x 104 x 155 mm

### Guide de commande :

Modèle	Numéro de produit	Description
ILK	1135630	Transmetteur COV et °C pour conduits
ILK-N	1135631	transmetteur pour conduits avec affichage
ILK-RH	1135632	Transmetteur de COV, °C et % Hr pour conduits
ILK-RH-N	1135633	transmetteur pour conduits avec affichage
HD-R	1135003	en option, relais 24 Vca 1 A
ML-SER	1139010	outil de mise en service de transmetteur