

KLU 100 - Transmetteur d'humidité extérieur



Les transmetteurs de température et d'humidité KLU 100 sont conçus pour les applications extérieures. Le transmetteur est équipé d'un capteur capacitif qui détecte l'humidité relative de l'air ainsi que d'un capteur NTC10 qui mesure la température. Un filtre en plastique fritté protège les éléments capteurs.

Caractéristiques techniques

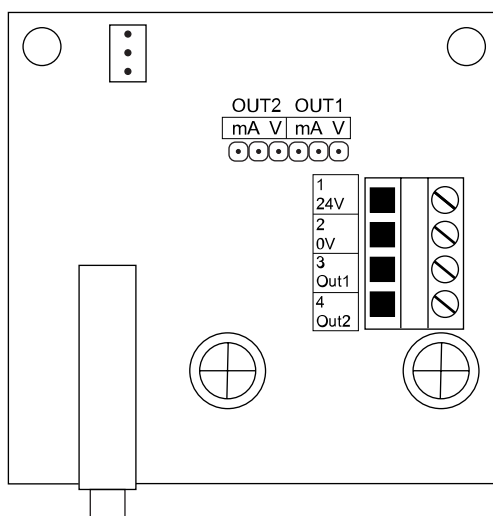
Propriété	Valeur
Alimentation	24 Vca/cc (15...28 V) < 1 VA
Mesure de l'humidité	
Plage	0...100 % HR
Précision (25 °C)	±2 % HR (0...90 % HR)
Capteur	capacitif
Mesure de la température	
Plage	-50...50 °C
Précision (0 °C)	±0,5 °C
Capteur	NTC10
Sorties	
Humidité	0...10 Vcc, 2 mA / 4...20 mA < 600 Ω
Température	0...10 Vcc, 2 mA / 4...20 mA < 600 Ω
Sorties avec alimentation 15...18 Vcc	4...20 mA < 375...525 Ω (+Vcc-7,5 V)/20 mA
Conditions de fonctionnement	
Température	-50...50 °C
Stabilité à long terme	±5 % HR / 2 ans
Classe de protection IP	
Boîtier	IP54, entrée câble orientée vers le bas
Capteur	IP5X
Presse-étoupe	M16
Dimensions (l x H x P)	106 x 113 x 46 mm

Propriété	Valeur
Poids	145 g
Matériaux	
Boîtier	PC
Couvercle	PC

Câblage





ATTENTION : Le raccordement et la mise en service des appareils ne peuvent être effectués que par des professionnels qualifiés. Effectuez toujours les raccordements lorsque l'alimentation électrique est coupée.



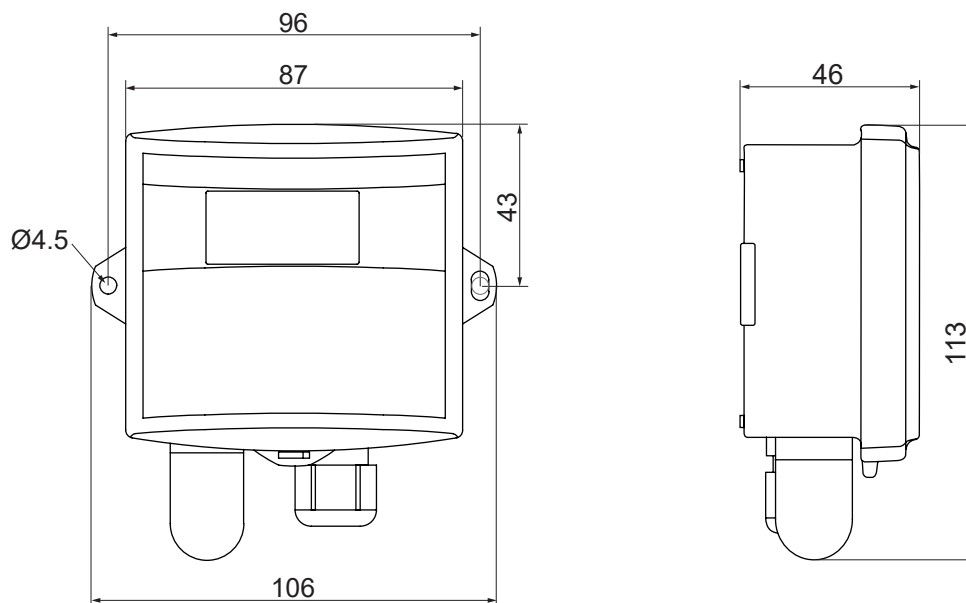
24V	Alimentation 24 Vca/cc, < 1 VA
0V	0 V
Out1	Sortie 1 : sortie d'humidité (% HR), 0...10 Vcc, 2 mA / 4...20 mA
Out2	Sortie 2 : sortie de température (°C), 0...10 Vcc, 2 mA / 4...20 mA

Informations de commande

	Modèle	Numéro de produit	Description
	KLU 100	1132250	transmetteur d'humidité extérieur
	KLU 100-N	1132251	transmetteur d'humidité extérieur avec écran

Dimensions

Toutes les dimensions sont en millimètres (mm).



Normes et directives respectées

Norme	Description
2014/30/UE	Compatibilité électromagnétique (CEM).
2011/65/UE	Directive relative à la limitation de l'utilisation de certaines substances dangereuses (RoHS2).
(UE) 2015/863	Directive déléguée de la Commission, modifiant l'annexe II de la directive 2011/65/UE.
S.I. 2016 N° 1091	Réglementation sur la compatibilité électromagnétique
S.I. 2012 N° 3032	Règlement sur la restriction de l'utilisation de certaines substances dangereuses dans les équipements électriques et électroniques
EN 61000-6-3:2007/A1:2011	Compatibilité électromagnétique (CEM) - Partie 6-3 : Normes génériques - Norme sur l'émission pour les environnements résidentiels, commerciaux et de l'industrie légère.
EN 61000-6-2:2006	Compatibilité électromagnétique (CEM) - Partie 6-2 : Normes génériques - Immunité pour les environnements industriels.