

LA 15E - Détecteur de mouvement/présence



Le LA 15E est un détecteur de présence qui contrôle la ventilation et l'éclairage. La logique intelligente basée sur le processeur prévient les fausses fonctions tout en étant très sensible. Le LA 15E est spécialement conçu pour le contrôle de l'éclairage.

Le détecteur intègre deux modes de fonction : présence et mouvement. Lorsque la fonction de détection de présence est sélectionnée, le détecteur a besoin de détecter un mouvement important, après quoi il devient plus sensible aux mouvements. En mode de détection de mouvements, le détecteur est constamment réactif.

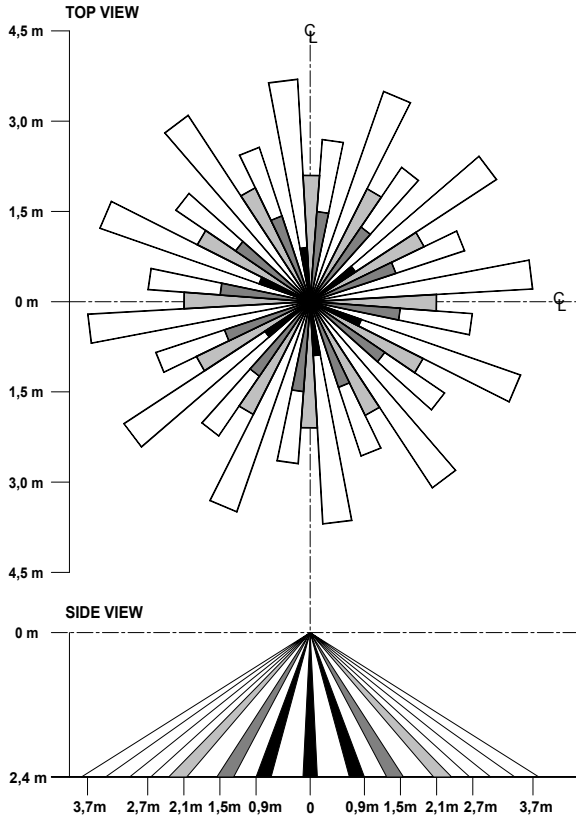
Le détecteur est équipé de deux sorties de relais, une pour la détection de mouvement, l'autre pour le contrôle de l'éclairage. La fonction de contact relais de mouvement/présence (NF / NO), le délai d'attente du contact et le mode de fonction (mouvement/présence) sont sélectionnables à la mise en service. Le témoin rouge reste allumé 2 s après détection d'un mouvement.

Caractéristiques techniques

Propriété	Valeur
Alimentation	24 Vca/cc (20...28 V), <0,5 W
Sortie présence	
Type	*NF ou NO
Charge max.	24 Vca / 60 Vcc, <100 mA
Fonction	Le contact change pendant 2 secondes une fois le mouvement détecté.
Sortie éclairage	
Type	NF ou NO
Charge max.	250 Vca <1,5 A (inductif) / 250 Vca <8 A (résistif)
Temps de maintien	2 s, 2 min, 10 min ou *20 min
Témoin lumineux	
Couleur	Rouge
Fonction	Activation pendant deux secondes à la détection d'un mouvement.
Mode fonction	Mouvement ou *présence
Classe de protection	IP20
Conditions de fonctionnement	
Température	0...50 °C

Propriété	Valeur
Humidité	0...85 % Hr (sans condensation)
Montage	Dans un boîtier encastré (boîtier de montage en surface en option)
Dimensions (La x H x P)	85 x 85 x 34 mm
	* = réglage d'usine

Zone de détection

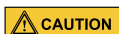


Paramètres des cavaliers

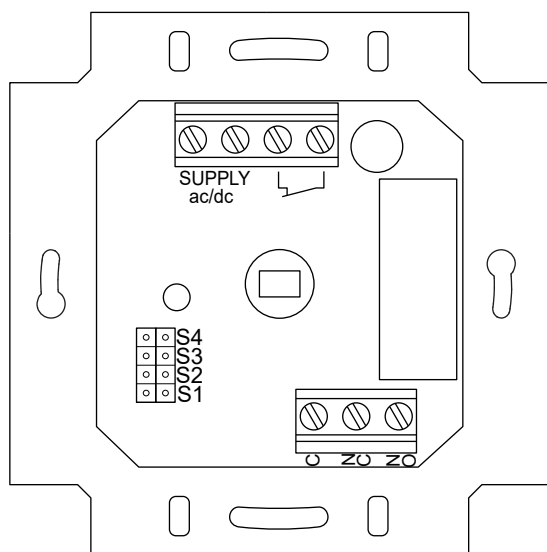
Contact relais de présence	*NF		NO	
S1				
Durée du maintien du relais d'éclairage	2 s	120 s	600 s	*1 200 s
S2				
S3				
Mode fonction	*Présence		Mouvement	
S4				

* = réglage d'usine

Câblage



ATTENTION : Le raccordement et la mise en service des appareils ne peuvent être effectués que par des professionnels qualifiés. Effectuez toujours les raccordements lorsque l'alimentation électrique est coupée.

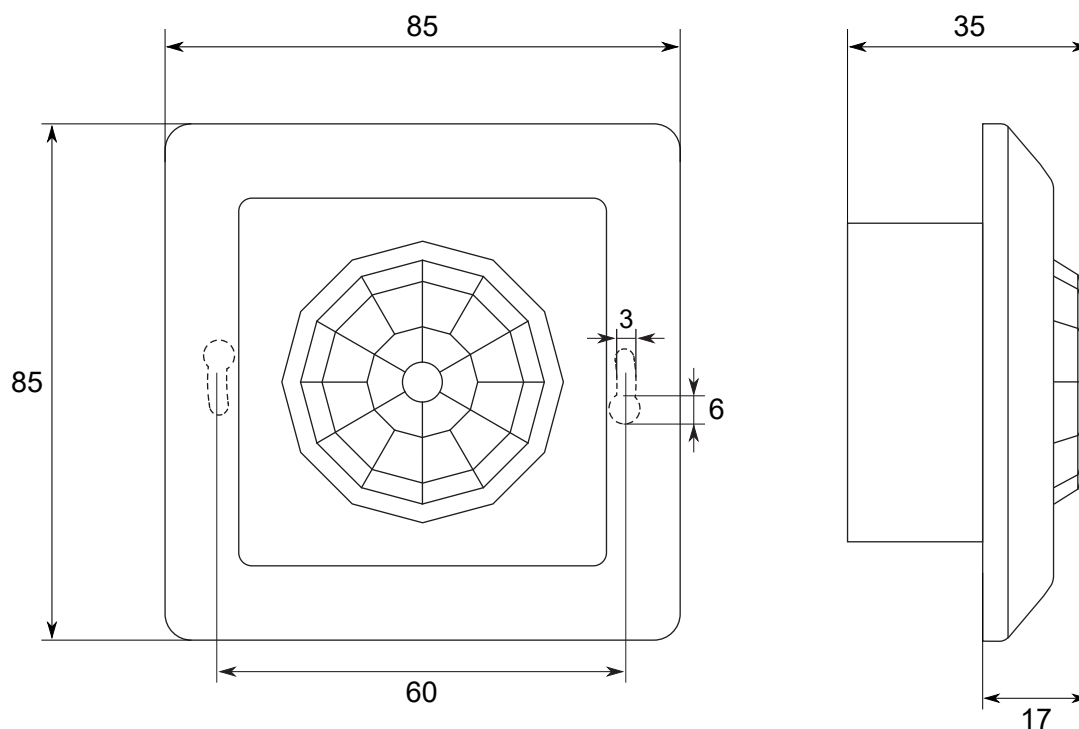


SUPPLY ac/dc	1	Alimentation, 24 Vca/cc (15...30 V), < 0,5 W	
	2	0 V	
	3	NO / NF	Relais de présence, 24 Vca / 60 Vcc, <100 mA
	4	Commun	
C	5	Commun	Relais d'éclairage, 250 Vca <1,5 A
NC	6	NF	
NO	7	NO	

Informations pour la commande

	Type	Numéro de produit	Description
	LA 15E	1185140	Détecteur de présence/mouvement pour le contrôle de l'éclairage
	LA RAJ	1185070	Limiteur de zone de détection à 180°
	SMB 1E	9000470	Boîtier pour montage en surface

Dimensions



Normes et directives respectées

Norme	Description
2014/30/EU	Compatibilité électromagnétique (CEM)
2011/65/EU	Directive limitant l'utilisation de substances dangereuses (RoHS2)
(EU) 2015/863	Directive déléguée de la Commission, modifiant l'annexe II de la directive 2011/65/UE.
EN 61000-6-3:2007/A1:2011	Compatibilité électromagnétique (CEM) - Partie 6-3 : Normes génériques - Norme d'émission pour les environnements résidentiels et commerciaux ainsi que l'industrie légère.
EN 61000-6-2:2006	Compatibilité électromagnétique (CEM) - Partie 6-2 : Normes génériques - Immunité pour les environnements industriels.