

LEKA 24E - Unité de témoins lumineux



La LEKA 24E est une unité de témoins lumineux comprenant les témoins rouge et vert. L'unité peut être utilisée pour indiquer le statut de l'espace (« normal / alarme », « libre / réservé » ou « pressurisé + / - »).

Les témoins lumineux sont activés par la tension d'alimentation du témoin approprié. Le dispositif est conçu pour un boîtier encastré. Un boîtier de montage en surface est disponible en tant qu'accessoire.

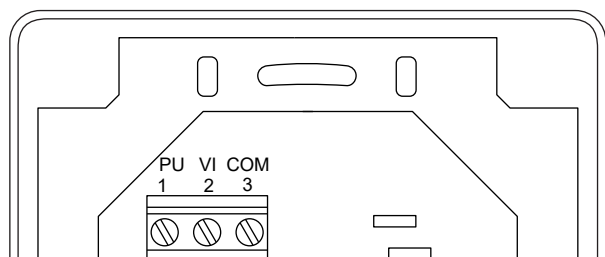
Caractéristiques techniques

Propriété	Valeur
Alimentation	24 Vca/cc (20...27 V), < 0,5 VA
Couleurs de l'éclairage	Rouge et vert
Classe de protection	IP20
Conditions de fonctionnement	
Température	0...50 °C
Humidité	0...85 % Hr (sans condensation)
Montage	Dans un boîtier encastré (boîtier de montage en surface en option)
Dimensions (La x H x P)	85 x 85 x 28 mm

Câblage





ATTENTION : Le raccordement et la mise en service des appareils ne peuvent être effectués que par des professionnels qualifiés. Effectuez toujours les raccordements lorsque l'alimentation électrique est coupée.



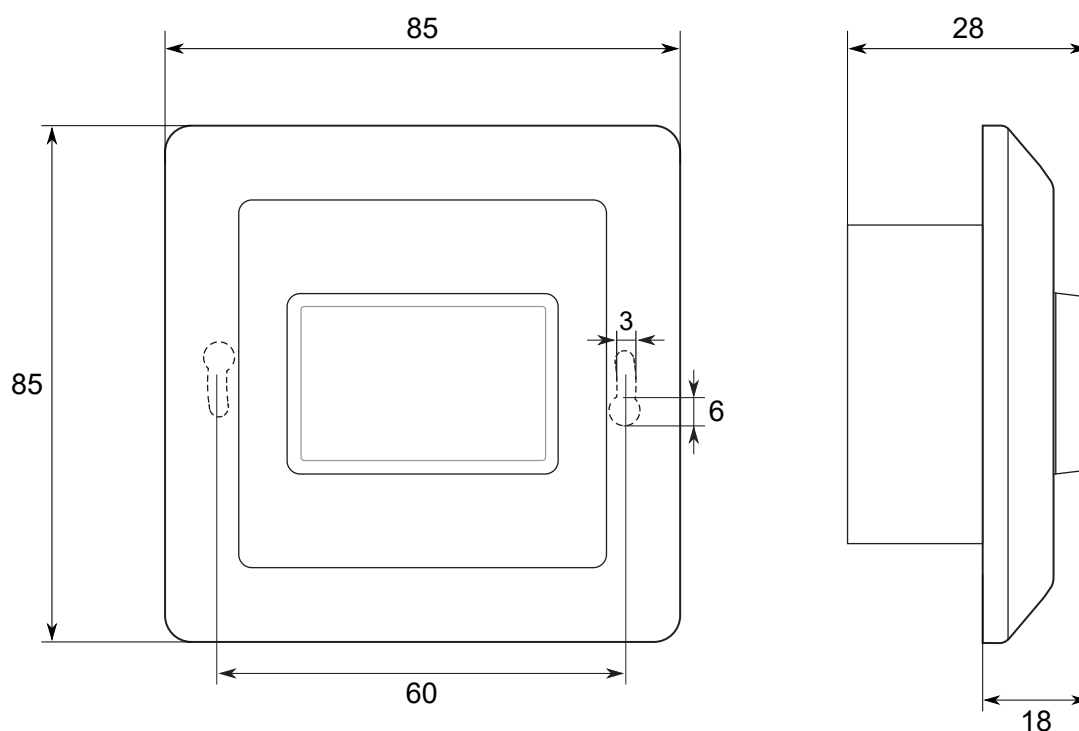
PU / 1	24 Vca/cc pour le témoin lumineux rouge.
VI / 2	24 Vca/cc pour le témoin lumineux vert.

COM / 3 0 V

Informations pour la commande

	Type	Numéro de produit	Description
	LEKA 24E	1185150	Unité de témoins lumineux
	SMB 1E	9000470	Boîtier pour montage en surface

Dimensions



Normes et directives respectées

Norme	Description
2014/30/EU	Compatibilité électromagnétique (CEM)
2014/35/EU	Directive basse tension (DBT)
2011/65/EU	Directive limitant l'utilisation de substances dangereuses (RoHS2)
EN 61000-6-3:2007/A1:2011	Compatibilité électromagnétique (CEM) - Partie 6-3 : Normes génériques - Norme d'émission pour les environnements résidentiels et commerciaux ainsi que l'industrie légère.
EN 61000-6-2:2006	Compatibilité électromagnétique (CEM) - Partie 6-2 : Normes génériques - Immunité pour les environnements industriels.
EN 60730-1:2016	Commandes électriques automatiques - Partie 1 : Exigences générales.